
苏州健雄职业技术学院面向太仓企业 转移转化职务发明专利信息册

苏州健雄职业技术学院科技处

2021年6月

目录

1.一种可调导向机夹修边刀及其组装方法	1
2.一种基于传感技术的高速弹性阻尼假捻器	2
3.一种基于传感技术的高速弹性阻尼假捻器锭轴	3
4.一种 2,4-二氯-10,11-二氢-5H-二苯并[a,d]环庚烯-5-酮的制备方法.....	4
5.一种高效、便捷化农药混合装置及其工作方法	5
6.一种适用于多种路况的新型底盘车轮及其工作方法	6
7.油浴锅与磁力搅拌器组合仪	7
8.检测胰蛋白酶的生物传感器及其制备方法和应用	8
9.一种基于无人机的社区垃圾智能回收系统及其工作方法	9
10.一种用于垃圾运输的自动无人机系统及其工作方法	10
11.一种多功能中容量均匀分散研磨机及其工作方法	11
12.配电网下间歇性能源消纳监测装置及其监测方法	12
13.一种超市商品智能标签系统	13
14.一种新型甲烷的复合柴油或重油燃料及其生产工艺	14
15.一种智能化自动擦鞋装置及其工作方法	15
16.一种双向同步的螺母分拣装置及其工作方法	16
17.一种多用液压平口钳及其工作方法	17
18.河道综合处理船	18
19.自动分拣机	19
20.一种自定心机械手	20
21.一种钻孔夹具	21
22.倾斜度测量仪	22
23.一种自动反馈功能的平衡控制装置	23
24.基于 RFID 的博物馆参观者数量及容量控制系统.....	24
25.3,4-二氨基苯酚的合成方法.....	25
26.一种具有高冲击强度的 AES 树脂及其制备方法	26
27.4-三氟甲基-2-吡咯甲酸的合成方法	27
28.乙醇酸的制备方法	28
29.夹紧装置及加紧方法	29

30.一种分步式胀形冲孔复合模具及其工作方法	30
31.一种研磨分散机	31
32.一种用于薄壁回转件的对接焊夹具及其工作方法	32
33.一种短时交通流量预测模型的建模方法	33
34.基于电量定位的智能家居无线传感网络调度与预警系统	34
35.一种 3-正丁氨基丙酸乙酯的合成方法	35
36.一种驱蚊酯中间体 3-正丁氨基丙酸乙酯的制备方法	36
37.一种便捷式万向多功能架	37
38.一种带倾角补偿的车载电子海拔罗盘仪	38
39.上肢协调康复训练仪	39
40.一种手指肌力训练康复器	40
41.一种 6-氯-4-羟基吡啶-3-甲醛的制备方法	41
42.一种多切刀自动纸筒切割机	42
43.可调式偏置孔加工台	43
44.钢筋弯箍机	44
45.整体式污泥布料、破切、翻抛及收料一体机	45
46.一种电化学生物传感器及其应用	46
47.一种可降解超支化聚酰胺胺的制备方法及其应用	47
48.一种门吸	48
49.一种快速高效的大蒜批量粗加工设备及其工作方法	49
50.一种冲压覆盖件切边夹具	50
51.一种自锁式自夹紧电缆电线头部绝缘保护套	51
52.一种多功能穿带器	52
53.一种带有可压缩垫铁的虎钳	53
54.薄壁筒形件的双面修切模具	54
55.一种多功能电工实训辅助台及其使用方法	55
56.一种便于调节的多功能浇冒口自动切割设备及其工作方法	56
57.嵌入式拨号器	57
58.一种具有保护功能的直线电机及其工作方法	58
59.一种数显卡尺用零件自动评分设备及其工作方法	59

60.一种用于吊装的夹具	60
61.一种乳化液处理系统	61
62.一种智能化香烟自动售货机及其工作方法	62
63. 一种冲压覆盖件切边夹具	63
64. 将气缸直线往复运动变换为周期性运动的机构及工作方法	64
65. 一种扁头削笔装置	65
66. 一种预防酒驾事故的汽车锁及其工作方法	66
67. 一种利用回流沉淀聚合制备温度响应性铁基纳米酶的方法	67
68. 一种注塑制品用的冷冻切割设备	68
69. 基于云端数据监控的污水处理系统	69
70. 一种检测蛋白质乙酰转移酶活性的电化学方法	70

发明专利名称	1. 一种可调导向机夹修边刀及其组装方法		
发明专利号	ZL2017110477650	授权日期	2019-04-19
发明人	成老师	联系电话	18051236311
发明专利摘要			
<p>本发明适用于机械制造零部件的边角清理生产加工。它根据直面角部导向、角部角度可调、能进行圆角和 45° 等倒角，借助人力完成边角清理，是一种可调导向机夹修边刀。它降低了手工修边时对钳工技术的要求，保证了工具导向的可靠性，稳定了清角的精度，提高了工作效率。它制造简单、成本低廉、维护方便、便于推广。</p>			

发明专利名称	2. 一种基于传感技术的高速弹性阻尼假捻器		
发明专利号	ZL201310305425.9	授权日期	2016-06-29
发明人	仲老师	联系电话	13915785026
发明专利摘要			
<p>1. 高速假捻器结构，其在 0~20000 转/分的运转速度下的振动速度低于 2mm/s，填补中国高速假捻器锭轴的技术空白。</p> <p>2. 实时在线检测假捻器锭轴轴承振动水平的智能系统，实现纺织过程的稳定性检测和对轴承的故障提前预测。</p> <p>3. 假捻器自动润滑系统，节省人工加油润滑维护的成本和设备停机维护成本。</p>			

发明专利名称	3. 一种基于传感技术的高速弹性阻尼假捻器锭轴		
发明专利号	ZL201310305583.4	授权日期	2016-06-29
发明人	仲老师	联系电话	13915785026
发明专利摘要			
<p>1. 在每一组钢球与大外圈之间设小外圈，所有的钢球通过小外圈固定在大外圈内，在至少一组小外圈与大外圈之间沿轴向设有弹簧，在未连接弹簧的小外圈和大外圈之间嵌入塑料阻尼套，保证假捻器高速运转下锭轴轴向无间隙。</p> <p>2. 大外圈前端具有开口部，该开口部内过盈配合地安装有定位密封片，定位密封片一端与塑料阻尼套轴向接触。</p> <p>3. 大外圈上设有润滑油通孔，润滑油通孔的两侧设有凹槽，凹槽内过盈配合地安装橡胶圈，实现假捻器自动定时润滑。</p>			

发明专利名称	4. 一种 2,4-二氯-10,11-二氢-5H-二苯并[a,d]环庚烯-5-酮的制备方法		
发明专利号	ZL201410232627X	授权日期	2016-01-20
发明人	程老师	联系电话	18051236262
发明专利摘要			
<p>一种 2,4-二氯-10,11-二氢-5H-二苯并[a,d]环庚烯-5-酮的制备方法：本发明采用邻苯二甲酸酐和 3,5-二氯苯乙酸为起始原料，在离子液体体系中发生反应生成 3-(3,5-二氯苄叉)异苯并呋喃-1(3H)-酮，经还原反应得到中间体 2-(3,5-二氯苄基)苯甲酸，然后环合得到 2,4-二氯-10,11-二氢-5H-二苯并[a,d]环庚烯-5-酮。该方法大大地缩短合成路线，原料便宜易得，降低了能耗和后处理的难度，减少了三废的排放。</p>			

发明专利名称	5. 一种高效、便捷化农药混合装置及其工作方法		
发明专利号	ZL201510442338.7	授权日期	2017-05-03
发明人	夏老师	联系电话	18051236086
发明专利摘要			
<p>本发明公开了一种高效、便捷化农药混合装置，包括：抽水泵、混合箱和农药漏斗，其中，所述的混合箱的内部设有搅拌桨、电机隔板和电机，所述的搅拌桨和电机分别设于电机隔板的两侧；所述农药漏斗包括盖板、扣子、漏斗、水管和流量控制阀，本发明中所述的一种高效、便捷化农药混合装置，其中流量控制阀控制农药匀速滴入，且其速度与抽水泵的抽水速度成正比，使得整个装置在抽水的同时实现农药的混合，使得该装置达到了方便快捷的效果，从而更好的满足了农户的需求；同时，在农药混合的过程中，通过搅拌桨不断地进行搅拌，提高农药混合的速度，保证了农药被均匀的混合，同时也起到了节省了劳动力的效果。</p>			

发明专利名称	6. 一种适用于多种路况的新型底盘车轮及其工作方法		
发明专利号	ZL2015104428215	授权日期	2017-12-29
发明人	施老师	联系电话	18051236083
发明专利摘要			
<p>本发明公开了一种适用于多种路况的新型底盘车轮，包括：左前车轮、第一控制器、右前铁轨轮、第二控制器、右前车轮、左后车轮、右后铁轨轮和右后车轮，所述第一控制器通过固定件设于左前车轮上，且两者之间采用电动连接，所述右前铁轨轮设于右前车轮的内侧，并通过控制杆将它们连接，所述第二控制器通过固定件设于右前铁轨轮的内侧，且两者之间采用电动连接。本发明所述的适用于多种路况的新型底盘车轮，其通过在车辆的底盘上同时安装车轮和铁轨轮，通过车辆车轮驱动方式，能自由切换在陆地上行驶和在铁轨上行驶，从而实现了一车多用，能够满足不同的工作环境和使用需求，大大的节约了车辆使用的成本，从而更好的满足了企业和客户的需求。</p>			

发明专利名称	7. 油浴锅与磁力搅拌器组合仪		
发明专利号	ZL201410635298.3	授权日期	2016-03-16
发明人	马老师	联系电话	15206222534
发明专利摘要			
<p>一种油浴锅与磁力搅拌器组合仪, 包括油浴锅装置和磁力搅拌器装置, 其中油浴锅装置包括油浴锅、锅盖、电源开关以及温度控制器, 油浴锅集锅身、电热圈、热电偶以及温度控制器为一体; 锅盖为光阑式锅盖, 光阑式锅盖安装在油浴锅上; 磁力搅拌器装置包括电源开关、旋转搅拌调速旋钮、转子流量计、流速调节阀、自来水进出水接口以及冷凝水输入输出接口; 油浴锅装置与磁力搅拌器装置相连。本发明的组合仪结构可以避免操作误差或失误带来的控温失真甚至发生火灾的严重后果, 且本发明极大改良了油浴锅装置的使用性能, 增强了仪器的可操作性; 此外本发明提供的组合仪拆分及组合起来均可以使用, 真正意义上完成了“一机多能”。</p>			

发明专利名称	8. 检测胰蛋白酶的生物传感器及其制备方法和应用		
发明专利号	ZL201710627227.2	授权日期	2019-12-13
发明人	苗老师	联系电话	18051236260
发明专利摘要			
<p>本发明公开了一种检测胰蛋白酶的生物传感器及其制备方法，磁性金电极的检测端表面通过磁性吸附磁纳米颗粒，多肽链 1 通过末端的氨基与磁纳米颗粒表面修饰的羧基反应固定在磁纳米颗粒上，所多肽链 2 通过末端序列 VIA 自组装在多肽链 1 上。本发明可实现对胰蛋白酶的特异性定性或定量检测，且检测限低，线性范围宽。</p>			

发明专利名称	9. 一种基于无人机的社区垃圾智能回收系统及其工作方法		
发明专利号	ZL2016106328023	授权日期	2018-07-06
发明人	浦老师	联系电话	18051236283
发明专利摘要			
<p>本发明公开了一种用于垃圾运输的自动无人机系统，包括：无人机、控制装置以及用户终端，所述的控制装置设于无人机的内部，无人机上设有机械手，用户终端设有垃圾放置区和 RFID 电子标签，垃圾放置区设于阳台上， RFID 电子标签设于垃圾放置区上；让垃圾的处理实现了自动化和智能化，很好的解决了垃圾处理难的问题。</p>			

发明专利名称	10. 一种用于垃圾运输的自动无人机系统及其工作方法		
发明专利号	ZL201610632782X	授权日期	2019-11-08
发明人	浦老师	联系电话	18051236283
发明专利摘要			
<p>本发明公开了一种基于无人机的社区垃圾智能回收系统，包括：用于垃圾称重的称重平台、用于垃圾回收的智能无人机、智能垃圾箱以及远程控制装置，所述的智能垃圾称重平台、智能垃圾回收无人机以及智能垃圾箱通过无线网络连接构成垃圾智能回收系统。</p>			

发明专利名称	11. 一种多功能中容量均匀分散研磨机及其工作方法		
发明专利号	ZL201610306412.7	授权日期	2018-04-13
发明人	王老师	联系电话	13646208165
发明专利摘要			
<p>本发明适用化妆品、药品及食品等方面的胶体溶液生产。分散研磨设备所对应的是制药、日化、化工以及食品行业，本发明具有功能多、转速高、可以同时混合多种物质（粉、液、胶体等）的、具备均质功能的、寿命长的、性能稳定的研磨机。设备特点：</p> <p>1) 产品精度高，转速可以达到每分钟 3-5 万转，产品寿命长。</p> <p>2) 解决一种设备只能均匀混合、研磨两种物质的局限性，本设备有 4 个进出口，可以对多种物质（粉、液、胶体等）进行均匀分散和研磨，节约了公司生产设备的投入。</p> <p>3) 本设备的液体或胶体进入搅拌腔体不需要借助压力泵等辅助设备，而是通过特殊叶轮的高速旋转形成高压，把液体或胶体吸入搅拌腔体，降低了生产成本和能耗。</p> <p>4) 该设备在高速旋转的过程中产生的热量通过零部件设计的冷却环道被及时带走，保证零部件的强度，从而提高产品寿命。</p>			

发明专利名称	12. 配电网下间歇性能源消纳监测装置及其监测方法		
发明专利号	ZL201510464359.9	授权日期	2017-04-05
发明人	张老师	联系电话	13812773777
发明专利摘要			
<p>本发明专利构建了间歇式能源中 DG 和可中断负荷模型，并通过拉丁超立方抽样，根据增量成本一致性算法求解各种预想可能性运行情况，构成智能专家库；采用了预测和在线监测有效结合，此装置能进行电能质量监测，后台进行专家库分析，控制可中断负荷和 DG 的运行，确保间歇式能源的消纳；开发间歇式能源消纳监测 APP 应用软件，用户通过手机便捷地监测间歇式能源的消纳和电能质量状态，并可远程控制可中断负荷的运行。</p>			

发明专利名称	13. 一种超市商品智能标签系统		
发明专利号	ZL201410567165.7	授权日期	2017-09-15
发明人	胡老师	联系电话	13584870056
发明专利摘要			
<p>本专利为一种超市商品智能标签系统，其主要结构包括 PC 机、标价系统、结算系统、定位系统、商品信息数据库以及收银系统。其中，标价系统由 ZigBee 电子价格标签、ZigBee 路由器、ZigBee 协调器构成，通过串口与 PC 机完成信息交互；结算系统由 RFID 电子标签和 RFID 射频识别卡构成；定位系统包括 ZigBee 电子价格标签的硬件定位引擎、ZigBee 协调器，而硬件定位引擎通过 RSSI 算法确定商品位置信息，ZigBee 协调器通过串口与 PC 机信息交互。本专利既能够实现商品标价信息的及时更改，又可以完成需求商品的位置定位，方便商品的导购，同时有效加快了结算时间，解决了结算排队问题。</p>			

发明专利名称	14. 一种新型甲烷的复合柴油或重油燃料及其生产工艺		
发明专利号	ZL201310112292.3	授权日期	2014-10-08
发明人	杨老师	联系电话	15206228125
发明专利摘要			
<p>本发明提供了一种新型甲烷的复合柴油或重油燃料,以质量百分比计,其原料配方包括如下组分: (1)纳米煤 20-40%; (2)甲烷气体或液化天然气 50-80%; (3)抗爆添加剂 0.08-2.5%; (4)清净分散剂 0.05-2.5%; (5)抗氧剂 0.1-1%。</p> <p>本发明提供了一种新型甲烷的复合柴油或重油燃料的生产工艺。以纳米煤和甲烷为主经过加工处理制备成复合柴油或重油燃料,其生产工艺合理,成本低廉,生产的复合燃料可以很好的替代机动车用柴油燃料或锅炉用燃烧油,替代优势明显,同时减少环境污染,以及缓解能源危机。</p>			

发明专利名称	15. 一种智能化自动擦鞋装置及其工作方法		
发明专利号	ZL201710428892.9	授权日期	2020-01-21
发明人	王老师	联系电话	18051236982
发明专利摘要			
<p>本发明公开了一种智能化自动擦鞋装置，包括：清洗单元、智能检测单元、自动识别机构、擦鞋机构和控制装置。</p> <p>本发明通过清洗单元先对鞋子进行清洗，再通过自动识别机构识别出鞋子的颜色，通过智能检测单元检测出鞋子的位置，然后通过控制装置命令该相应颜色的鞋油盒上的喷嘴开始工作，将鞋油喷到毛刷上对鞋子进行擦油处理即可，整个过程简单、方便，让擦鞋实现了智能化和自动化，有效的避免鞋子在擦拭过程中收到污染。</p>			

发明专利名称	16. 一种双向同步的螺母分拣装置及其工作方法		
发明专利号	ZL201610528998.1	授权日期	2019-01-01
发明人	王老师	联系电话	18051236982
发明专利摘要			
<p>本发明具体公开一种双向同步的螺母分拣装置及其工作方法,该装置包括气缸、滑块、顶件器、铰连接杆和导向板,气缸的活塞杆通过连接销轴与两个铰连接杆的一端部相转动连接,连接销轴的底部安装在滑块上开设的孔槽内,导向板上开设有十字槽,滑块在十字槽内前后移动,两个铰连接杆的另一端部分别铰接顶件器,顶件器在十字槽内左右移动,导向板的左右两侧对称连接有容件槽。</p> <p>本发明装置双向同步进行螺母分拣工作,工作效率及自动化程度高,大大减轻了工人的工作量,并且整个分拣过程精确稳定,成本低廉。</p>			

发明专利名称	17. 一种多用液压平口钳及其工作方法		
发明专利号	ZL201610236207.8	授权日期	2018-01-09
发明人	王老师	联系电话	18051236982
发明专利摘要			
<p>发明公开了一种多用液压平口钳,包括固定钳身、活动钳身组件、中心柱塞泵组件、预夹紧螺杆和夹紧螺杆;预夹紧螺杆和夹紧螺杆通过自身的旋转推动活动钳身组件在固定钳身上移动,并且通过中心柱塞泵组件实现工件的夹紧。</p> <p>本发明通过旋转预夹紧螺杆,活动钳身前移;力变大后,棘爪销压下弹簧,夹紧螺杆继续旋转,推动中心柱塞泵柱塞产生高压压力油,从而推动两个夹件活塞杆运动,实现工件的夹紧;同时,本发明还具有设计合理、结构简单紧凑,使用寿命长,适用范围广,生产、运行和维护成本低,便于推广使用等优点。</p>			

发明专利名称	18. 河道综合处理船		
发明专利号	ZL201010277490.1	授权日期	2011-12-21
发明人	苗老师	联系电话	18051236981
发明专利摘要			
<p>本发明公开了一种河道综合处理船,包括船体、活动船体、横向导轨和纵向导轨、机械手和二级液压缸;船体内设有载物仓;横向导轨安装于船体的横向位置;纵向导轨设置与船体上的纵向位置;活动船体安装于纵向导轨上;机械手通过机械手底座安装于横向导轨上;二级液压缸安装于船体的底部。</p> <p>本发明所述的河道综合处理船为一条处理船,减小了处理船的体积,使本发明能够在狭小的河道中穿行除草除污物,将环保工人从繁重的体力劳动中解放出来,同时提高了劳动效率。</p>			

发明专利名称	19. 自动分拣机		
发明专利号	ZL201010530187.8	授权日期	2012-11-14
发明人	王老师	联系电话	18051236982
发明专利摘要			
<p>本发明是一种新型的自动分拣机,包括:料箱推动气缸、料箱、料箱导轨、料盘和用于分离不同大小球体的分离装置;料箱推动气缸与料箱一端连接;料箱位于料箱轨道上;料盘一侧与料箱轨道一端连接,另一侧与分离装置连接。本发明所述的自动分拣机实现了不同直径钢球的自动分离,将工人从手工劳动中解放出,大大提高了工作效率,缩短了分离时间。</p>			

发明专利名称	20. 一种自定心机械手		
发明专利号	ZL201410200486.3	授权日期	2016-04-27
发明人	郑老师	联系电话	13809051961
发明专利摘要			
<p>一种自定心机械手,包括一级气缸,二级气缸,手指座,机械手指,其中,机械手指包括夹紧部、连接部和轴承部;手指座包括气缸连接部和手指连接部;二级气缸的活塞杆为锥面活塞杆,二级气缸连接至一级气缸,由一级气缸驱动进行垂直往复运动;手指座通过气缸连接部连接在二级气缸的下端;机械手指的轴承部内通过心轴支承有滚轮,滚轮与锥面活塞杆的锥面保持相切。</p> <p>本发明提供的自定心机械手通过机械手指的同步对中运动,消除了工件因尺寸公差而产生的定位误差,使零件达到了自动定心定位,使零件的定心定位更加准确快速。</p>			

发明专利名称	21. 一种钻孔夹具		
发明专利号	ZL201310173792.8	授权日期	2015-12-09
发明人	郑老师	联系电话	13809051961
发明专利摘要			
<p>本发明公开了一种钻孔夹具,包括底座、定位板和钻套,所述定位板包括顶板和与顶板一端相连的支撑板,顶板与支撑板相互垂直,支撑板活动连接在底座上,定位板与底座之间形成竖向的凹槽结构;所述钻套穿过顶板且设在顶板上。</p> <p>本发明灵活性强,可以实现一个夹具加工不同的零件;采用顶面加侧面双向压紧工件,工件固定牢靠,钻孔质量稳定;气动锁紧,方便可靠。</p>			

发明专利名称	22. 倾斜度测量仪		
发明专利号	ZL201310137383.2	授权日期	2016-02-10
发明人	郑老师	联系电话	13809051961
发明专利摘要			
<p>本发明公开了一种倾斜度测量仪,包括呈 L 形的机架,所述机架包括相互垂直的侧板和底板,所述侧板的底部固定有与底板平行的心轴,所述心轴上套装有表座板和测量板,所述表座板上穿装有与心轴平行的定位杆,所述表座板上远离心轴的一端固定有百分表,所述百分表的测头抵靠测量板的一侧,所述测量板的另一侧具有用于抵靠被测物的测量面。</p> <p>本发明具有读数直观、精度高、操作简便等优点。</p>			

发明专利名称	23. 一种自动反馈功能的平衡控制装置		
发明专利号	ZL201610079395.8	授权日期	2018-04-13
发明人	郑老师	联系电话	13809051961
发明专利摘要			
<p>本发明公开了一种自动反馈功能的平衡控制装置,包括底板,底板左右两侧分别安装绝缘支架,导电长轴 A、导电短轴 B、导电短轴 C 均水平安装在绝缘支架上,导电短轴 B 和导电短轴 C 中间安装绝缘轴,此三部分组成同一轴线结构的信号轴组件且与导电长轴 A 平行,导电长轴 A 与信号轴组件上面放有能导电的滚动球,右侧的绝缘支架外侧设有接线柱 A 和接线柱 B,左侧的绝缘支架外侧设有接线柱 C,平衡控制装置还包括信号检测装置、控制件,信号检测装置将检测到的反馈信号发送给控制件,再由控制件控制机械执行元件,完成相对应方向的自动反馈功能。</p> <p>本发明消除了机械执行元件的不水平状态所带来的运动不平稳或加工精度不高等问题,实现自动控制。</p>			

发明专利名称	24. 基于 RFID 的博物馆参观者数量及容量控制系统		
发明专利号	ZL201310480153.6	授权日期	2016-02-10
发明人	王老师	联系电话	18051236380
发明专利摘要			
<p>本发明涉及一种基于物联网的博物馆参观者数量实时性统计及容量控制，具体而言，是一种基于 RFID 射频技术和 Zigbee 无线传感网络的应用技术，实现对博物馆内参观者数量实时统计和参观者人数的控制，已达到对博物馆室内环境及设施的有效保护和合理利用。</p>			

发明专利名称	25. 3, 4-二氨基苯酚的合成方法		
发明专利号	ZL200710023873. 4	授权日期	2010-09-01
发明人	顾老师	联系电话	13815274706
发明专利摘要			
<p>本发明中涉及的 3,4-二氨基苯酚的合成方法包括酰化反应、硝化反应、水解反应、还原反应四个步骤，是一种效率高、成本低的合成方法，该方法解决了现有技术中存在的水解不完全、后处理难、成本高等问题，原料采用了便宜且易得到的对氨基苯酚和乙酸酐，合成条件温和、易操作，且产品收率较高，适合工业化生产。</p>			

发明专利名称	26. 一种具有高冲击强度的 AES 树脂及其制备方法		
发明专利号	ZL200910115240.5	授权日期	2011-06-22
发明人	顾老师	联系电话	13815274706
发明专利摘要			
<p>AES 生产采用先进环保的本体法工艺,符合日益强化的环保要求。本工艺单体转化率高,溶剂使用量很少。整个聚合反应在单个反应器内完成,聚合所得产物经过简单的脱挥处理,树脂熔体经挤出造粒;未反应的单体及溶剂经冷凝后回收,可重复使用,实现基本无三废排放。此工艺具有工艺流程短,投资低,生产成本低的优势,同时具有环保优势。</p>			

发明专利名称	27. 4-三氟甲基-2-吡咯甲酸的合成方法		
发明专利号	ZL201210043283.9	授权日期	2014-04-16
发明人	顾老师	联系电话	13815274706
发明专利摘要			
<p>4-三氟甲基-2-吡咯甲酸是一种含氟杂环化合物，本发明设计了一条绿色合成路线，重点解决合成过程中三氟甲基片段引入的方法，采用三氟甲基三甲基硅作为三氟甲基片段，运用高效催化剂降低了反应条件、提高了反应速率。同时解决了吡咯环的形成过程中产率低、大量使用四氟化硫和氟化氢而造成的污染严重的问题。</p>			

发明专利名称	28. 乙醇酸的制备方法		
发明专利号	ZL201210007144.0	授权日期	2014-02-12
发明人	顾老师	联系电话	13815274706
发明专利摘要			
<p>乙醇酸是无色易潮解的晶体，兼有醇与酸的双重性，。主要用于有机合成等。本发明公开了一种乙醇酸的制备方法，它是以乙二醛为原料，经歧化反应合成得到羟基乙酸钾，再经酸化得到。本发明的优点是产品的纯度高，并且无废料排除，而且由于乙二醛无毒、无腐蚀性，是一种安全、清洁的合成工艺。</p>			

发明专利名称	29. 夹紧装置及加紧方法		
发明专利号	ZL201310236434.7	授权日期	2016-05-18
发明人	李老师	联系电话	18051236980
发明专利摘要			
<p>本发明一种夹紧装置及夹紧方法，所述夹紧装置包括设有轨道孔的机座，固定在所述机座上的定位板，沿所述轨道孔滑动的滑动杆，连接于滑动杆一端、与所述定位板位于机座同侧的平面夹紧块，与滑动杆的另一端连接的气缸活塞杆和气缸，固定于所述机座上的支架以及连接于所述支架上的转动机构，所述转动机构包括第三向夹紧部、固定部和连接部，所述第三向夹紧部与所述定位板位于机座的同一侧，所述固定部与支架连接，所述连接部与气缸可转动连接。本发明具有结构简单、定位准确的优点。</p>			

发明专利名称	30. 一种分步式胀形冲孔复合模具及其工作方法		
发明专利号	ZL2017110869129. X	授权日期	2019-06-11
发明人	许老师	联系电话	13912699719
发明专利摘要			
<p>本发明公开了一种分步式胀形冲孔复合模具及其工作方法,复合模具包括模架部分、上模部分和下模部分;所述模架部分包括上模座、下模座、导柱和导套,所述导柱通过紧配合固定在下模座上,导套设置在导柱与上模座之间。简化了相关成型工艺的模具结构,使胀形或拉深工序与冲孔工序能在一个工位实现分步成型,提高了工作效率,同时,钣金成型件的稳定性及质量也非常好。</p> <p>本专利源自模具企业。</p>			

发明专利名称	31. 一种研磨分散机		
发明专利号	ZL201510725043.0	授权日期	2017-09-12
发明人	许老师	联系电话	13912699719
发明专利摘要			
<p>本发明公开了一种研磨分散机,包括: 机架及设置于机架内的研磨分散机构及机封机构,所述机架包括: 外壳件、轴及安装于轴上的轴上零件,所述外壳件包括: 由下而上依次设置的轴承支座、支撑腔体、机封外壳、出料腔、支撑环、垫高环及腔顶盖,所述轴上零件包括: 支撑块、键、帽形螺母、第一轴承及第二轴承,所述研磨分散机构包括: 研磨机构及分散机构,所述研磨机构包括: 第一锥形研磨定子、第二锥形研磨定子、第一锥形研磨转子、第二锥形研磨转子、定子导向环及旋转调节环,所述机封机构包括: 机封本体、第一动环、第一静环、第二动环、第二静环、第二动环座及第二静环座,本发明中的研磨分散机装配精度较高、密封性能好,旋转的稳定性好。</p> <p>本专利源自与企业合作的横向课题。</p>			

发明专利名称	32. 一种用于薄壁回转件的对接焊夹具及其工作方法		
发明专利号	ZL201610306411.2	授权日期	2017-07-25
发明人	许老师	联系电话	13912699719
发明专利摘要			
<p>本发明公开了一种用于薄壁回转件的对接焊夹具,主要涉及焊接夹具的技术领域,其弹簧夹套固定在机床主轴上,后顶块通过滚动轴承与机床尾座相连,第一薄壁回转件卡在后顶块内,第二薄壁回转件卡在弹簧夹套内;其组合铜块包括了四个扇形铜块,四个扇形铜块的两端均设有锥面,中心均设有避空槽;其组合铜块的中心嵌有铜块芯轴,组合铜块连同铜块芯轴一同卡在第二薄壁回转件的端口;其第一薄壁回转件通过组合铜块与第二薄壁回转件相接,焊枪固定在机床机架上;本发明对接焊夹具自动化程度高,提高了产品的质量和加工效率,同时节约了成本及能耗,另外还简化了夹具的制造工艺。本发明还公开了一种用于薄壁回转件的对接焊夹具的工作方法。</p> <p>本发明源自企业生产一线。</p>			

发明专利名称	33. 一种短时交通流量预测模型的建模方法		
发明专利号	ZL201310052191.1	授权日期	2017-05-03
发明人	刘老师	联系电话	13862295831
发明专利摘要			
<p>本发明公开了一种短时交通流量预测模型的建模方法,将惩罚参数和向基核函数宽度参数作为参数代入 LSSVM 模型训练并预测;采用预测结果的相对误差总和作为适应度评估函数,适应度评估函数最小值的人工鱼位置即为最优参数;采用最优参数的 LSSVM 对短时交通流量数据进行训练,建立最优短时交通流量预测模型。本发明提高短时交通流量的预测能力。</p>			

发明专利名称	34. 基于电量定位的智能家居无线传感网络调度与预警系统		
发明专利号	ZL201410567261.1	授权日期	2018-11-13
发明人	朱老师	联系电话	13814593275
发明专利摘要			
<p>本发明公开了一种基于电量定位的智能家居无线传感网络调度与预警系统,包括中央数据处理单元、ZigBee 网关协调器控制节点、数据采集终端节点、服务器、网络传输单元、第三方中心以及手机终端。本发明还公开了一种基于电量定位的智能家居无线传感网络调度与预警方法,主要包括定位、预警、调度等步骤。本发明从全局智能化控制数据采集终端节点,避免了各节点重复工作,降低了所有节点的总工作时间、减少了数据冗余,从整体上降低了智能家居网络的能源消耗和存储空间,减少了因电池电量耗尽和存储空间不足而需要的更换维护时间,节省了人工成本,提高了系统的无故障工作时间。</p>			

发明专利名称	35. 一种 3-正丁氨基丙酸乙酯的合成方法		
发明专利号	ZL201310493139. X	授权日期	2016-06-29
发明人	杜老师	联系电话	15850285198
发明专利摘要			
<p>本发明公开了一种 3-正丁氨基丙酸乙酯的合成方法, 选用正丁胺与丙烯酸乙酯为原料, 并用硝酸铈作为催化剂, 反应制备得 3-正丁氨基丙酸乙酯, 与现有技术相比, 反应操作方便、反应条件温和, 硝酸铈催化剂具有廉价易得, 在有机溶剂中溶解性良好, 毒性小的优点, 是一种环境友好型催化剂, 降低了反应时间从而提高了生产效率, 降低了生产成本, 另一方面可以大量用于工业生产, 降低反应附加产物对环境的污染危害。</p>			

发明专利名称	36. 一种驱蚊酯中间体3-正丁氨基丙酸乙酯的制备方法		
发明专利号	ZL201610966707.7	授权日期	2019-03-12
发明人	杜老师	联系电话	15850285198
发明专利摘要			
<p>驱蚊酯又称丁基乙酰氨基丙酸乙酯、BAAPE，IR3535，伊默宁，是广谱、高效的低毒昆虫驱避剂，对皮肤和粘膜无毒副作用，无过敏性及无皮肤渗透性等优点。对苍蝇、虱子、蚂蚁、蚊子、蟑螂、蠓虫、牛虻、扁蚤、沙蚤、沙蠓、白蛉、蝉等都有良好的驱避效果。本方法反应操作方便，原料配比少，反应条件温和，性质稳定，催化活性高，可以重复使用，可以大量应用于工业生产。</p>			

发明专利名称	37. 一种便捷式万向多功能架		
发明专利号	ZL201710354866.6	授权日期	2019-03-05
发明人	张老师	联系电话	18051236335
发明专利摘要			
<p>本发明公开了一种便捷式万向多功能架，包括：底座、支撑结构和支撑架，所述支撑结构设于底座和支撑架之间，且所述支撑结构与底座以及支撑架采用活动连接。本发明中所述的一种便捷式万向多功能架，其通过在底座和支撑架之间设置了活动式的支撑结构，结构简单、易操作、易实现，让其能够根据使用者的需求进行随意的角度调节，进而让其更好的满足使用者的需求。</p>			

发明专利名称	38. 一种带倾角补偿的车载电子海拔罗盘仪		
发明专利号	ZL201510184068.4	授权日期	2017-09-26
发明人	贾老师	联系电话	18051236287
发明专利摘要			
<p>总体方案采用适用于汽车应用需求的单片机作为主处理器，显示单元采用段码屏（满足 ASUV 车型需求）和 LED（满足 A32 车型需求）完成信息显示。系统主要由处理单元（MCU）、传感器监测单元（压力、温度、磁阻、重力等）、断码屏、LED、显示驱动单元、总线通讯单元（CAN、RS232）和电源管理组成。</p> <p>海拔和航行显示为此项目的重要技术。</p>			

发明专利名称	39. 上肢协调康复训练仪		
发明专利号	ZL201310185184.9	授权日期	2015-05-20
发明人	李老师	联系电话	13773009521
发明专利摘要			
<p>本发明公开了一种上肢协调康复训练仪，包括：主机、操作面板、显示模块；所述操作模块将信息反馈到主机,主机记录存储通过显示模块显示。主要操作是设置好的各种巡线游戏，操作过程中可以记录使用者的准确度、速度、曲线等关系到使用者训练的难易和成绩参数，作为康复医生诊断的依据以及家人对使用者的恢复状况的跟踪。本发明康复训练仪趣味性高，便携小巧，操控简单，具有人性化的操控界面，训练效果智能化评价系统完备纪录训练信息、对不同康复病人的适应性强等优点。</p>			

发明专利名称	40. 一种手指肌力训练康复器		
发明专利号	ZL201310186429. X	授权日期	2015-05-20
发明人	李老师	联系电话	13773009521
发明专利摘要			
<p>本发明公开了一种手指肌力训练康复器，包括主机、操控系统、显示模块，操控系统主要由可调式手指拉环部件和托手球构成，主机内设有控制电路板、蓄电池、音频功放、喇叭和 SD 卡模块。本发明可根据自己的情况选择训练级别以及训练模式，可记录包含训练次数、训练时长、训练时间在内的多项训练成绩，小型化设计，结构紧凑、功能集成度高、携带方便,适用范围广泛，舒适度高，训练效果好。</p>			

发明专利名称	41. 一种 6-氯-4 羟基吡啶-3-甲醛的制备方法		
发明专利号	ZL201710003094.1	授权日期	2019-10-11
发明人	王老师	联系电话	13962602261
发明专利摘要			
<p>本发明提供了一种 6-氯-4 羟基吡啶-3-甲醛的制备方法，通过关环、氯化、醚化、还原、氧化和水解六步反应得到最终产物 6-氯-4 羟基吡啶-3-甲醛。合成方法简单、易操作，为该产品的合成提供了一条合成路径，为工业化生产提供理论和实验依据，合成过程无污染环境的三废产生，十分环保，适合大规模工业化生产。并且合成的产品纯度高，产率高，生产成本低。</p>			

发明专利名称	42. 一种多切刀自动纸筒切割机		
发明专利号	ZL201210373420.5	授权日期	2014-07-16
发明人	韩老师	联系电话	13776175057
发明专利摘要			
<p>本发明公开了一种多切刀自动纸筒切割机,包括底座,在底座上表面左右两侧对称安装有滑柱,滑柱上安装有滑套,滑套通过螺栓联接有滑台,滑台上安装有心轴电机支座,心轴电机安装于心轴电机支座上,心轴电机支座上还安装有心轴,心轴电机通过带传动带动心轴旋转。</p> <p>本发明可以实现送料、切割、输送的全自动化,节约了大量的人力资源; 机器中所用到的电机通过自动化控制只是在需要时启动,从而节约了成本,提高了企业的竞争力; 机器的操作简单,在实现自动化控制后,一台机器只需 1 人就可以操作,既提高了生产效率同时又保证了产品质量。</p>			

发明专利名称	43. 可调式偏置孔加工台		
发明专利号	ZL201310386541.8	授权日期	2016-04-06
发明人	韩老师	联系电话	13776175057
发明专利摘要			
<p>本发明公开了一种可调式偏置孔加工台,包括垂直角度位移调节模块、水平移动模块、水平角度转动模块;所述垂直角度位移调节模块位于所述水平移动模块上方,所述水平移动模块位于水平角度转动模块上方。</p> <p>本发明可以实现客户 360° 全方位变换角度及位移要求,结构简单巧妙,定位精度高、可调范围大、调节速度快,操作简单快捷。</p>			

发明专利名称	44. 钢筋弯箍机		
发明专利号	ZL201110007049.6	授权日期	2012-11-14
发明人	韩老师	联系电话	13776175057
发明专利摘要			
<p>本发明公开了一种钢筋弯箍机,包括机架、调直机构、牵引机构、切断机构和回送弯曲机构;上述机构从前往后连接顺序依次为:调直机构、牵引机构、切断机构、回送弯曲机构。</p> <p>本发明所述的钢筋弯箍机对钢筋的整体弯箍实现了机械化,加快了弯箍速度,将工人从繁重的体力劳动中解放出来,加快了弯箍速度,提高了工作效率。</p>			

发明专利名称	45. 整体式污泥布料、破切、翻抛及收料一体机		
发明专利号	ZL201210094537.X	授权日期	2014-04-01
发明人	韩老师	联系电话	13776175057
发明专利摘要			
<p>本发明公开了分段式污泥布料、破切、翻抛及收料一体机，该一体机包括下料装置，布料、破切、收料装置，翻抛装置，行走机构以及液压机构；所述下料装置与布料、破切、收料装置通过行走机构相连，翻抛机构与下料机构相连,液压机构与布料、破切、收料装置和翻抛装置均相连。</p> <p>本发明同时具有布料、破切、翻抛、收料功能；布料机构的刮板在布料、收料时作业角度可调，布料效果好；布料机构具有污泥破切功能，干化效率上升；布料机构具有上下升降功能，可以与翻抛机构有效地协同作业；翻抛机构具有上下升降功能，翻抛厚度可以调整；采用沿周向均布、轴向交错的齿状结构的翻抛机构，可实现 360° 旋转。</p>			

发明专利名称	46. 一种电化学生物传感器及其应用		
发明专利号	ZL201410468306. X	授权日期	2018-01-23
发明人	苗老师	联系电话	18051236260
发明专利摘要			
<p>本发明公开了一种电化学生物传感器，通过液液界面法合成单分散金纳米薄膜并修饰到 ITO 电极表面并进一步修饰乙酰胆碱酯酶和壳聚糖，得到复合电化学生物传感器。该电化学生物传感器可以用于检测有机磷农药中甲胺磷，具有较宽的检测范围，低检出限，良好的稳定性与重现性，并可用于蔬菜有机磷农药甲胺磷残留的实样检测。</p>			

发明专利名称	47. 一种可降解超支化聚酰胺胺的制备方法及其应用		
发明专利号	ZL201410184171.4	授权日期	2016-08-31
发明人	王老师	联系电话	13962602261
发明专利摘要			
<p>本发明公开了一种可降解超支化聚酰胺胺的制备方法及应用。本发明以含有二硫键或缩酮键的双官能团单体和含有氨基的三官能团单体 1-(2-胺乙基)哌嗪(AEPZ)或二乙烯三胺(DETA)为主要原料, 采用一锅法迈克尔加成聚合反应制备得到可降解超支化聚酰胺胺, 在此基础上偶联聚乙二醇(PEG)和叶酸(FA), 得到叶酸靶向、PEG 化的可降解超支化聚酰胺胺。本发明原料易得, 制备方法简单, 制备得到的聚合物药物载体不仅具有超支化聚酰胺胺的优点, 即三维的枝化结构、分子内部大量空腔、低黏度、大量的官能团以及简易的制备方法等, 而且具有生物降解性。另外, PEG 链段在末端的接枝提高了载体材料的水溶性和稳定性, FA 的偶联赋予载体对肿瘤细胞的主动靶向性。</p>			

发明专利名称	48. 一种门吸		
发明专利号	ZL201310411799.9	授权日期	2016-01-06
发明人	施老师	联系电话	18913798061
发明专利摘要			
<p>本发明是通过对开关门时候磁性的削弱功能，达到对吸力的控制。现在家庭常用的永磁性门吸磁力太强，一旦磁铁座和与磁铁座配合的吸铁座吸合后需要较大的力量才能分开，开关门很费劲。本发明通过在门吸的吸铁座中增加一块永磁体来实现开关门时候磁性的削弱功能。本发明与现有技术相比，不仅使门在打开的时候能够固定的更牢，而且当关门的时候也更加省力，从而可以减少因为用力不当对门吸造成的损坏，使用也更加方便。</p>			

发明专利名称	49. 一种快速高效的大蒜批量粗加工设备及其工作方法		
发明专利号	ZL2015104423851	授权日期	2017-04-05
发明人	吴老师	联系电话	18051236091
发明专利摘要			
<p>本发明公开了一种快速高效的大蒜批量粗加工设备，包括：进料口，分瓣机箱体、出料支架、支持底架、分瓣辊、出料口、进风口、筛选网等等，通过利用进料的自身重力提供一定的压送力，促使大蒜输送到剥瓣辊里进行剥瓣加工，简化了整个设备的结构；同时分瓣机箱体内安装三组剥瓣辊，通过三层剥瓣辊的加工，提高大蒜加工效率。</p>			

发明专利名称	50. 一种冲压覆盖件切边夹具		
发明专利号	ZL201810507102.0	授权日期	2020-06-12
发明人	许老师	联系电话	13912699719
发明专利摘要			
<p>本发明公开了一种冲压覆盖件切边夹具,包括夹具外框、支撑轴、夹具支撑块和冲压件定位块,夹具支撑块侧壁开设至少四个固定孔,夹具支撑块设置在夹具外框内,在夹具外框上相对于固定孔的对应位置开设安装孔,支撑轴穿过安装孔与固定孔可拆卸连接,冲压件定位块设置在夹具支撑块上。本发明灵活性好,一套夹具配合线切割编程可以得出多组切边参数;工艺性好,制造、装配、维修方便、简单;经济性好,采用了标准件,专用配件少,无需选用价格昂贵的模具材料,制造成本低;通用性好,当冲压覆盖件改变时,无需重新制作夹具,只需在此夹具的基础上更换与冲压件内形面相应的定位块即可。</p> <p>本发明源自技能竞赛创意。</p>			

发明专利名称	51. 一种自锁式自夹紧电缆电线头部绝缘保护套		
发明专利号	ZL2017110309432.4	授权日期	2019-12-13
发明人	苏老师	联系电话	13962610711
发明专利摘要			
<p>本发明公开了一种自锁式自夹紧电缆电线头部绝缘保护套，拆卸推盖安装在第一保护套主体的顶端，第一保护套主体内设有倒锥形结构且到锥形结构由分割槽分割成 4 瓣或 6 瓣，第一保护套端盖安装在第一保护套主体底面上，第一电缆电线安装在拆卸推盖中心孔内，第二保护套主体内设有倒锥形结构且到锥形结构由分割槽分割成 4 瓣或 6 瓣，第二保护套端盖安装在第二保护套主体的底面上，第二电缆电线安装在第二保护套主体中心孔内且第二电缆电线通过第二保护套主体上的倒锥形结构中心孔。本发明无需配合其他配套工具使用，仅需套到电缆电线的头部即可，因有自锁结构，不易脱落，使用过程简单，易于上手，防护能力强。</p>			

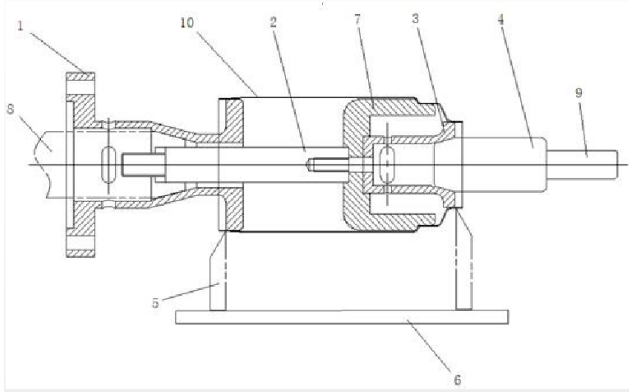
发明专利名称	52. 一种多功能穿带器		
发明专利号	ZL201310288332. X	授权日期	2014-10-08
发明人	石老师	联系电话	15962284463
发明专利摘要			
<p>本发明提供了一种多功能穿带器,其特征在于: 包括引带杆、销轴和托板,所述销轴连接所述引带杆和托板,所述引带杆可以绕所述托板旋转,所述引带杆尾端设有圆锥状的凸起,所述托板设有放置被穿引物品的槽。本发明的多功能穿带器制造简单、用材少、节省材料; 操作方便、简单; 用途多样,既可以做穿引工具使用,又可以做耳勺使用,一物多用,物品的使用率高; 携带方便,整个物品轻巧易携带,可以很方便的放置于钥匙扣之类的物品上。</p>			

发明专利名称	53. 一种带有可压缩垫铁的虎钳		
发明专利号	ZL201510508007.9	授权日期	2017-07-07
发明人	苏老师	联系电话	13962610711
发明专利摘要			
<p>本发明公开一种带有可压缩垫铁的虎钳，包括虎钳座，虎钳座的上表面设置有固定钳口、以及活动钳身；活动钳身的一侧面设置有活动钳口；固定钳口和活动钳口的内部均设置有弹性件，弹性件的一端连接垫铁，另一端连接限位件；处于同一数量层级上的两个垫铁高度相等；垫铁的宽度与固定钳口、以及活动钳口的宽度均相等；固定钳口和活动钳口处于打开状态时平行的垫铁呈阶梯状伸出；处于闭合状态时垫铁被压入固定钳口和活动钳口的内部；活动钳身的另一侧面设置有驱动装置。因此，本发明在装夹零件时装夹时间短、工作效率高、可加工零件的尺寸范围大，而且零件在加工过程中能够承受较大的压力，确保了良好的垂直度。</p>			

发明专利名称	54. 薄壁筒形件的双面修切模具		
发明专利号	ZL201210215131.2	授权日期	2014-09-17
发明人	倪老师	联系电话	13773007463

发明专利摘要

本发明公开了一种薄壁筒形件的双面修切模具，该模具包括第一弹性夹具、长拉杆、第二弹性夹具、顶杆、至少两柄切刀以及刀架托板；所述第一弹性夹具一端夹紧在设备的法兰盘上，其内锥面与芯轴的锥面配合，长拉杆一端连接在设备的芯轴上，第二弹性夹具与长拉杆另一端相接，顶杆一端顶在第二弹性夹具的夹口处，切刀均安装在刀架托板上且间距可调整。本发明结构相对简单，定制的工件长度精度高，端面质量好，生产效率也高且模具使用寿命长。



发明专利名称	55. 一种多功能电工实训辅助台及其使用方法		
发明专利号	ZL201710354822.3	授权日期	2020-06-30
发明人	崔老师	联系电话	13913753060
发明专利摘要			
<p>本发明公开了一种多功能电工实训辅助台及使用方法，包括：支撑架和控制装置，所述支撑架的上方设有工作台，所述工作台上设有线皮收集区、导线抽取区和旧导线回收区，所述线皮收集区的下方设有与之相配合的收纳盒，所述工作台的下方设有置物柜，所述支撑架的下方设有导向轮，所述导向轮采用静音轮；所述控制装置设于支撑架上，所述线皮收集区和导线抽取区与控制装置连接。本发明中所述的一种多功能电工实训辅助台，其通过在工作台上设置了线皮收集区、导线抽取区和旧导线回收区等让其实现区域的划分，同时，收纳盒、置物柜的设置，让其能够更好的实现储物功能，还设置了静音轮，让其能够在实训室内随意推动，且无杂音对他人造成影响。</p>			

发明专利名称	56. 一种便于调节的多功能浇冒口自动切割设备及其工作方法		
发明专利号	ZL201810977611.X	授权日期	2020-06-30
发明人	王老师	联系电话	18051236982
发明专利摘要			
<p>本发明是一种便于调节的多功能浇冒口自动切割设备，包括：工件固定机架、切割机和工件，工件固定机架中设有机架所述机架的上方设有工作台，工作台的下个设有移动架，移动架安装于机架上，移动架上方设有用于调整工作台角度的工作台调整机构；工作台调整机构中设有中面板和斜角控制电机，中面板一侧设有滑槽和铰链支座，铰链支座与滑槽相对设置，滑槽上设有一组滑块，滑块上设有连杆，连杆与滑块铰接，工作台设于中面板连杆和铰链支座的上方，斜角控制电机通过双头螺杆与滑块连接，双头螺杆的两端的螺旋方向相反。</p> <p>本发明有效防止工件在加工过程中出现移动，通过在工作台的移动架上设置了工作台调整机构，让其能够进行锥度工件进行加工。</p>			

发明专利名称	57. 嵌入式拨号器		
发明专利号	ZL201310160186.2	授权日期	2016-08-17
发明人	岩老师	联系电话	15262552917
发明专利摘要			
<p>本发明公开了一种嵌入式拨号器，包括电路中加装有以太网卡芯片的 51 单片机，太网卡芯片连接以太网接口，51 单片机的程序存储器中植入有以太网通信协议。本发明的嵌入式拨号器具有性价比高、接入难度低的优点。</p>			

发明专利名称	58. 一种具有保护功能的直线电机及其工作方法		
发明专利号	ZL201710768610.X	授权日期	2019-08-06
发明人	郑老师	联系电话	18051236170
发明专利摘要			
<p>本发明公开了一种具有保护功能的直线电机，包括：底板、电机、风扇、导向机构、散热器、温度检测机构、电力检测机构和控制装置；电机设于底板上，风扇相对于电机设于底板的另一侧，导向机构设于底板上并设于电机的一侧，散热器设于电机的两侧，温度检测机构和电力检测机构均设于底板上；电机、风扇、导向机构、散热器、温度检测机构以及电力检测机构均与控制装置连接。本发明中通过在直线电机中设置了温度检测机构，来对直线电机中的温度进行时刻的检测，有效的避免因温度过高造成电机损伤，同时电力检测机构的设置，让其能够对电机的供电能力进行检测，避免因电力不足对分拣机的正常运行造成影响，让其更好的满足物流分拣的需求。</p>			

发明专利名称	59. 一种数显卡尺用零件自动评分设备及其工作方法		
发明专利号	ZL201510716012.9	授权日期	2018-03-06
发明人	郑老师	联系电话	18051236170
发明专利摘要			
<p>一种数显卡尺用零件自动评分设备及其工作方法, 其中设备包括外壳; 一组显示屏, 所述显示屏设于外壳上; 一组按键, 所述按键设于外壳上; 单片机, 所述单片机设于外壳内; 存储器, 所述存储器设于外壳内; 连接插座, 所述连接插座设于外壳一侧; 其中, 所述显示屏, 按键, 单片机, 存储器和连接插座电性连接。本发明所述的数显卡尺用零件自动评分设备, 能够准确、智能、高效地完成测试件的测量、记录、统计和评分工作。本发明所述数显卡尺用零件自动评分设备的工作方法, 操作简单, 使用方便, 结果输出直观明了。</p>			

发明专利名称	60. 一种用于吊装的夹具		
发明专利号	ZL2014106541913	授权日期	2017-02-22
发明人	周老师	联系电话	13913757983
发明专利摘要			
<p>本发明公开了一种用于吊装的夹具，包括手柄，第一、第二连杆，锁钩，第一、第二单钩夹臂，锁块，导向架，固定钩，调整钩，夹头，定位套以及尼龙垫块，其中：手柄通过手柄上环悬挂在自动化生产或流水线上；第一、第二连杆是联动连杆，它们均与手柄相连接，并且以手柄为中心对称设置；钩锁设置在第一连杆上；第一、第二单钩夹臂分别与第一、第二连杆相连接；锁块设置在第二单钩夹臂上；固定钩设置在第二单钩夹臂底端；调整钩设置在第一单钩夹臂底端；导向架与手柄相连接；夹头与导向架远离手柄的一端相连接；定位套通过螺钉固定在夹头上；以及尼龙垫块通过螺钉固定在夹头上。本发明的夹具能够更可靠、更便利地夹紧工件，进一步提高工作效率。</p>			

发明专利名称	61. 一种乳化液处理系统		
发明专利号	ZL2014107070611	授权日期	2016-11-02
发明人	周老师	联系电话	13913757983
发明专利摘要			
<p>一种乳化液处理系统,包括污液箱,压带式过滤器,洁液箱,片式热交换器和乳化液储备箱;其中,所述污液箱收集通过管道流入的乳化液污液,通过过滤泵连接所述污液箱和所述压带式过滤器,所述压带式过滤器用于过滤乳化液,所述压带式过滤器的下部设置有渣滓处理器,经所述压带式过滤器过滤的干净乳化液流入所述洁液箱,过滤的渣滓落入所述渣滓处理器,所述洁液箱的下游通过管路和系统泵分别与所述片式热交换器,所述乳化液储备箱相连.在本发明的乳化液处理系统中利用压带过滤器对污浊乳化液进行过滤,提高了过滤效率,节约了成本,处理系统工艺相对简单,自动化程度高,容易实现.</p>			

发明专利名称	62. 一种智能化香烟自动售货机及其工作方法		
发明专利号	ZL201710320118.6	授权日期	2020-05-01
发明人	韩老师	联系电话	13776175057
发明专利摘要			
<p>本发明公开了一种智能化香烟自动售货机，包括：机架、装烟机构、传动系统、缺货检测系统和控制系统，传动系统中设有水平直线模组机构、推烟直线模组机构、水平输送机和倾斜输送机，所述装烟机构设于机架的上部，水平直线模组机构设于机架的底板上，推烟直线模组机构设于水平直线模组机构的上方，推烟直线模组机构上设有推烟杆，水平输送机和倾斜输送机设于装烟机构的下部，缺货检测系统设于推烟杆上，传动系统以及缺货检测系统均与控制系统连接。本发明中在自动售货机的传动系统上设置了水平直线模组机构和推烟直线模组机构让其实现横向和纵向的运动，通过水平输送机和倾斜输送机的相互配合，将香烟送至机架上，让其实现真正的自动化和智能化。</p>			

发明专利名称	63. 一种冲压覆盖件切边夹具		
发明专利号	ZL201810507102.0	授权日期	2020-06-12
发明人	许老师	联系电话	13912699719
发明专利摘要			
<p>本发明公开了一种冲压覆盖件切边夹具,包括夹具外框,支撑轴,夹具支撑块和冲压件定位块,夹具支撑块侧壁开设至少四个固定孔,夹具支撑块设置在夹具外框内,在夹具外框上相对于固定孔的对应位置开设安装孔,支撑轴穿过安装孔与固定孔可拆卸连接,冲压件定位块设置在夹具支撑块上。本发明灵活性好,一套夹具配合线切割编程可以得出多组切边参数;工艺性好,制造,装配,维修方便,简单;经济性好,采用了标准件,专用配件少,无需选用价格昂贵的模具材料,制造成本低;通用性好,当冲压覆盖件改变时,无需重新制作夹具,只需在此夹具的基础上更换与冲压件内形面相应的定位块即可。</p>			

发明专利名称	64. 将气缸直线往复运动变换为周期性运动的机构及工作方法		
发明专利号	ZL201810209002X	授权日期	2020-09-08
发明人	纪老师	联系电话	18252580200
发明专利摘要			
<p>本发明公开了一种将气缸直线往复运动变换为周期性运动的机构，包括：能够实现往复运动的动力源、双齿条机构和凸轮机构，所述的动力源与双齿条机构连接，所述凸轮机构上设有传动机构，所述传动机构远离凸轮机构的一端设有不完全齿轮，所述不完全齿轮设于双齿条机构的内部，并与双齿条机构相配合；所述的凸轮的一侧设有执行机构。通过双齿条机构和不完全齿轮的啮合传动方式将动力源触发与回程两个动作转换成不完全齿轮的单向连续转动，将动力源的往复直线运动转化为不完全齿轮的旋转运动；再通过传动机构进行运动传递，将气缸输出运动传递至凸轮机构，因此采用凸轮机构间歇运动实现周期的调整，从而大大的提高执行机构的反应周期和响应速度。</p>			

发明专利名称	65. 一种扁头削笔装置		
发明专利号	ZL2019101884040	授权日期	2020-11-27
发明人	成老师	联系电话	18051236311
发明专利摘要			
<p>本发明针对扁头削笔成形过程，根据力学和美学设计要求，结合实用耐用特点设计扁头形状结构。削笔成形工作可靠，成形效率高，不易折断，削笔后工作部分的可用率高。成形效果不仅符合力学要求，同时符合美学要求，给人带来美的享受。另外，削笔过程操作简单，适用于学龄儿童使用。扁头笔有广泛应用，如 2B 铅笔涂写答题卡等。</p>			

发明专利名称	66. 一种预防酒驾事故的汽车锁及其工作方法		
发明专利号	ZL201811554517.X	授权日期	2020-11-10
发明人	崔老师	联系电话	13913753060
发明专利摘要			
<p>本发明公开了一种预防酒驾事故的汽车锁，包括：方向盘、用于控制酒驾的汽车安全锁和车辆电源，方向盘上设有酒精测试仪和用于显示酒精含量的仪表盘，方向盘的一侧设有内凹槽，酒精测试仪设于内凹槽中，汽车安全锁中设有安全锁和传动装置，安全锁中设有用于固定安全锁的锁支架和锁体，传动装置中设有驱动机构和传动机构，安全锁一端通过锁扣与油门踏板连接，另一端依次穿过传动机构和锁支架中，通过锁支架对其进行固定，驱动机构与传动机构连接。本发明中所述的一种预防酒驾事故的汽车锁，结构简单，设计合理，易于生产，整个结构较为简单，能够有效的防止驾驶员酒驾，很好的解决当前酒驾带来的安全问题，提高车辆行驶的安全性。</p>			

发明专利名称	67. 一种利用回流沉淀聚合制备温度响应性铁基纳米酶的方法		
发明专利号	ZL2019100560504	授权日期	2020-12-04
发明人	王老师	联系电话	13962602261
发明专利摘要			
<p>以异丙基丙烯酰胺或乙烯基己内酰胺和羟甲基丙烯酰胺为主要单体，采用回流沉淀聚合，用简单的回流冷凝管代替复杂的蒸馏装置和溶剂收集装置，使得溶剂在体系内回流的同时还增加了磁力搅拌改进分散性，更适用于纳米微球的制备。接着使用五氧化二磷对复合微球进行磷酸酯化，再与 Fe^{2+} 离子进行螯合，最终形成具有过氧化物酶活性的纳米催化微球，反应操作简单，得到的粒子粒径小且均匀，比表面积大，催化活性高。</p>			

发明专利名称	68. 一种注塑制品用的冷冻切割设备		
发明专利号	ZL201810977597.3	授权日期	2020-08-11
发明人	王老师	联系电话	18051236982
发明专利摘要			
<p>本发明是一种注塑制品用的冷冻切割设备,包括机架、步进电机、滚珠丝杠、工作台、旋转电机 I、旋转电机 II、电机框架 I、电机框架 II、升降油缸 I、升降油缸 II、内螺纹筒 I、内螺纹筒 II、外螺纹筒、刀具以及上位机,内螺纹筒 II 内设置有制冷装置以及弹丸喷射装置 I;上位机通过控制器分别与步进电机、旋转电机 I、旋转电机 II、升降油缸 I、升降油缸 II、制冷装置以及弹丸喷射装置 I 连接;通过本发明的实施,可有效降低刀具切割产生的热量,对注塑制品进行表面的脆化以及预破坏后再进行切割,可有效提高刀具切割注塑制品的效率,提高刀具使用寿命。</p>			

发明专利名称	69. 基于云端数据监控的污水处理系统		
发明专利号	ZL201710494283.3	授权日期	2020-12-01
发明人	王老师	联系电话	18051236982
发明专利摘要			
<p>本发明提供一种基于云端数据监控的污水处理系统,包括: 污水处理设备、现场仪表、PLC 控制器、云端服务器及远程终端。云端服务器包括: 故障分析模块、响应判断模块、数据走势判断模块及故障排查模块。更加智能化,更加便于操作,便于工作人员尽快进行故障处理,技术人员无须亲临现场就可以对现场的生产情况进行监控,可对现场进行实时跟踪和维护,且能在污水处理设备出现故障时能够及时进行查看与维修,保障了设备运行的正常化。</p>			

发明专利名称	70. 一种检测蛋白质乙酰转移酶活性的电化学方法		
发明专利号	ZL201811085125.3	授权日期	2020-12-04
发明人	苗老师	联系电话	18051236260
发明专利摘要			
<p>P1 修饰的金电极和 p300 蛋白的检测体系中加入 P2 模板化银纳米粒子和葫芦[8]脲，通过电化学测量检测 p300 蛋白的活性，从而得到蛋白质转移化酶活性；以 p300 为模型，以信号模板 P2 合成银纳米粒子，通过腔体与传感模板 P1 进行组装，既保证了检测的灵敏性，又具有高度的设计灵活性，同时增强了 HATs 的选择性。</p>			